

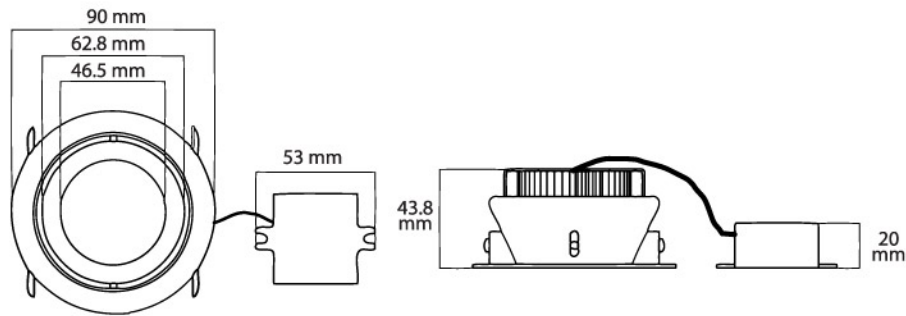
LED6

Empotrado de LEDS

NUEVO



Modelo	Watts	Volts	Cantidad de LEDS	Beam Angle
LED6	6W	90 V - 260 V	4 pzas.	50°



- LED's Súper brillantes
- Carcasa 100% de aluminio
- 2 700 K y 6 500 k
- Pintura electrostática
- Disponible en blanco y satín
- Clips de sujeción con resorte acerados



Producto Certificado