

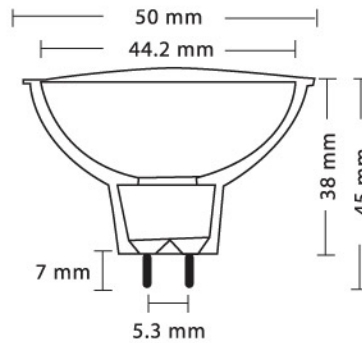
MRLED

Lámpara de LEDs

NUEVO



Modelo	Watts	Volts	Cantidad de LEDs	↗
MRLED2	2W	90V - 260V	20 pzas.	35°
MRLED3	3W	90V - 260V	50 pzas.	35°



- Multivoltaje
- Disponible en 2700°K y 6500°K
- Base MR16
- Luz sin calor
- Más de 50, 000 horas de vida
- Dura 20 veces más que un dicricoico y tienen el mismo tamaño
- Se puede utilizar en cualquier luminaria para MR16 regular ahorrando un 80% de consumo
- Lista para utilizarse, sólo conecte y encienda
- Disponible en entrada GU10



Producto Certificado