

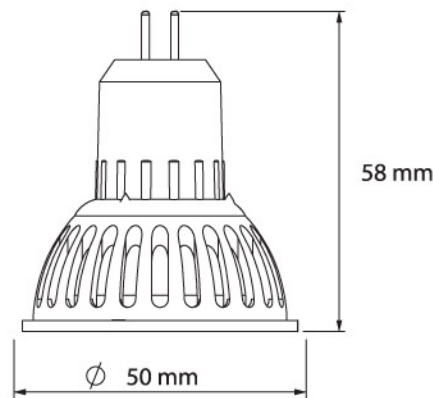
MRLED5

Lámpara de LEDS

NUEVO



Modelo	Watts	Volts	Cantidad de LEDS	∠
MRLED5	5W	90V - 260V	3 pzas.	80°



- Multivoltaje 90V -260V AC 50/60Hz
- Disponible en 2700°K, 6500°K, azul
- Base MR16
- Luz sin calor
- Más de 50, 000 horas de vida
- Dura 50 veces más que un dicrico
- Se puede utilizar en cualquier luminaria para MR16 regular ahorrando hasta un 80% de consumo
- Lista para utilizarse, sólo conecte y encienda
- Disponible también en entrada GU10



Producto Certificado