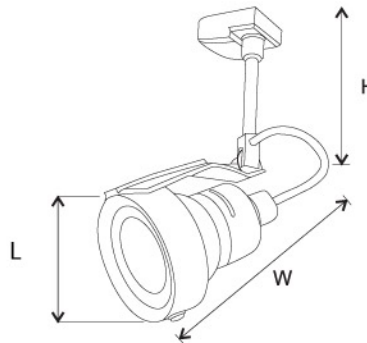


# R11

## Spot Fluorescente



Modelo	Watts	Volts	Dimensiones (L x W x H mm)
R11	11W	127V	75 x 103 x 95



- Carcasa de polipropileno
- Reflector acabado espejo brillante
- Refractor de cristal plano transparente con detalle en frost
- Ahorrador fluorescente helicoidal de 11W, 6500°K (no incluidos) disponibles en luz cálida
- Base MR16
- Luminario de alta eficiencia y bajo consumo
- Fácil de instalar



Producto Certificado